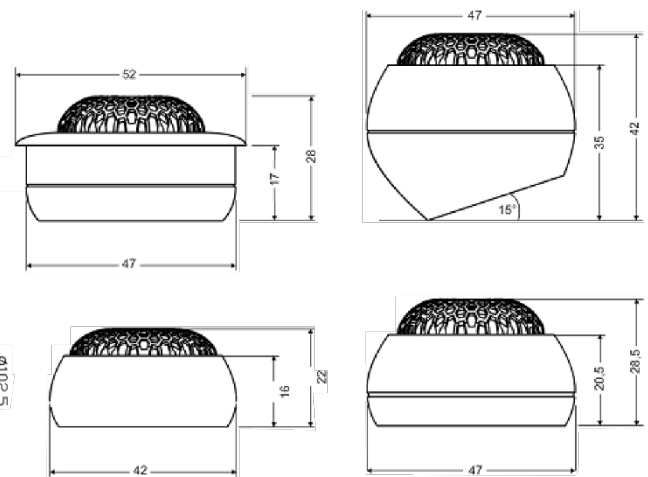
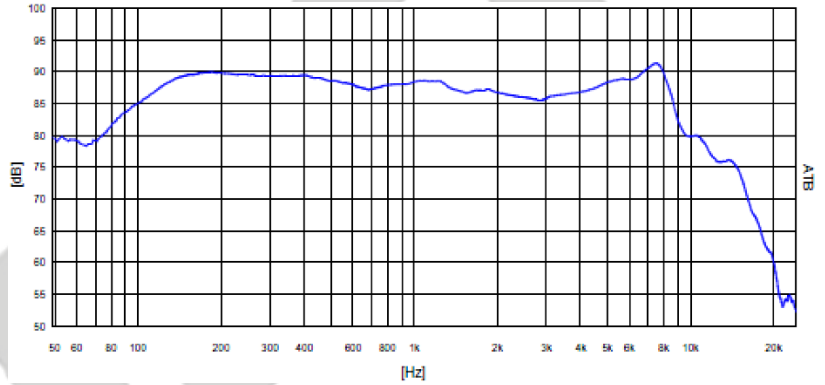
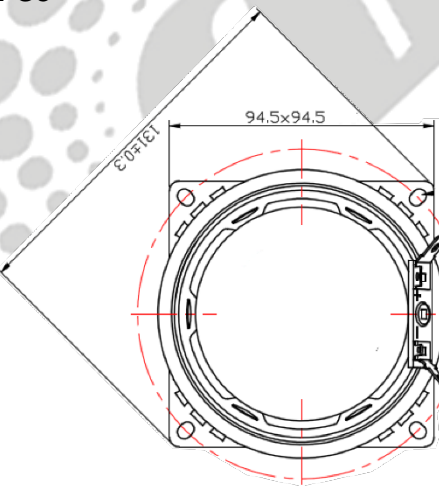
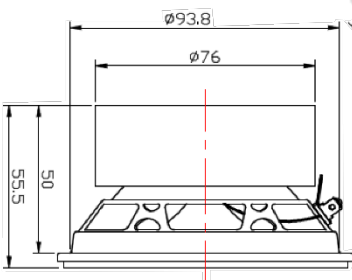


M 100

Specifikace midrange:

| | |
|----------------------------|--------------------------------|
| Název | HG-100M-3 |
| Stejnoseměrný odpor | Rdc 2,5 Ω |
| Jmenovitá impedance | ZN 3 Ω |
| Rezonanční kmitočet | fs 127,4 Hz |
| Průměr kmitací cívky | 25 mm |
| Mechanický činitel jakosti | Qms 4,14 |
| Elektrický činitel jakosti | Qes 1,19 |
| Celkový činitel jakosti | Qts 0,92 |
| Hmotnost membrány | Md 5,65 g |
| Plocha membrány | Sd 56 cm² |
| Mechanický odpor | Rms 1,19 Kg/s |
| Poddajnost závěsu | Cms 0,28 mm/N |
| Silový faktor | BL 2,99 Tm |
| Ekvivalentní objem | Vas 1,22 dm³ |
| Účinnost | η 0,20 % |
| Char. citlivost 2,83V/1m | 90,1 dB |

Membrána: **GLADEN C5**
 Středička: **Connex**
 Těsnění: **SBR**
 Kostra cívky: **Hliník**
 Košík: **Ocel**
 Prachový kryt: **Hliník**



Specifikace tweeteru:

| | |
|----------------------|-------------------|
| Název | HG-25GF |
| Stejnoseměrný odpor | Rdc 3,4 Ω |
| Jmenovitá impedance | ZN 4 Ω |
| Rezonanční kmitočet | fs 1535 Hz |
| Průměr kmitací cívky | 25 mm |

