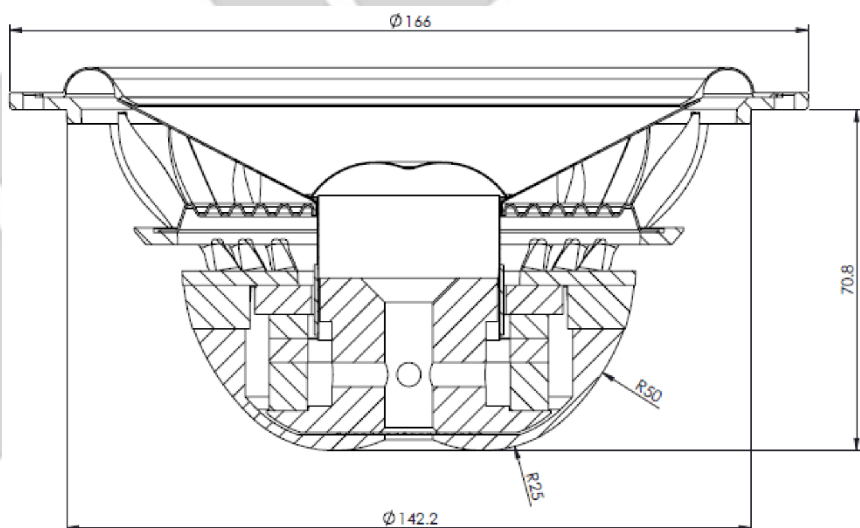


## AEROSPRACE 165 DC

### Specifikace:

Název		<b>HG-165 AeroDC-3</b>
Stejnoseměrný odpor	Rdc	<b>2,7 Ω</b>
Jmenovitá impedance	ZN	<b>3 Ω</b>
Rezonanční kmitočet	fs	<b>49 Hz</b>
Průměr kmitací cívky		<b>37 mm</b>
Mechanický činitel jakosti	Qms	<b>7,1</b>
Elektrický činitel jakosti	Qes	<b>0,63</b>
Celkový činitel jakosti	Qts	<b>0,58</b>
Hmotnost membrány	Md	<b>14,5 g</b>
Plocha membrány	Sd	<b>135 cm<sup>2</sup></b>
Mechanický odpor	Rms	<b>0,63 Kg/s</b>
Poddajnost závěsu	Cms	<b>0,73 mm/N</b>
Silový faktor	BL	<b>4,4 Tm</b>
Ekvivalentní objem	Vas	<b>18,5 dm<sup>3</sup></b>
Účinnost	η	<b>0,33 %</b>
Char. citlivost 2,83V/1m		<b>92,0 dB</b>



Membrána:	<b>GLADEN C7</b>
Středička:	<b>Connex</b>
Těsnění:	<b>SBR</b>
Kostra cívky:	<b>Laminát</b>
Košík	<b>Hliník</b>
Prachový kryt:	<b>Hedvábí</b>

