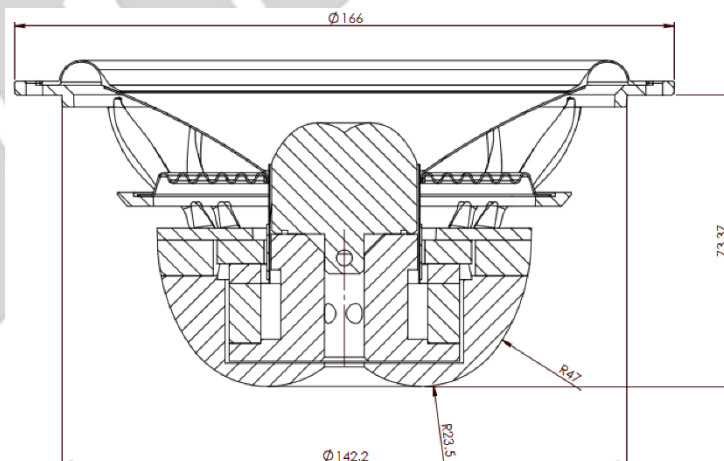


AEROSPRACE 165 PP

Specifikace:

Název		HG-165 AeroPP-3
Stejnoseměrný odpor	Rdc	2,7 Ω
Jmenovitá impedance	ZN	3 Ω
Rezonanční kmitočet	fs	49,5 Hz
Průměr kmitací cívky		37 mm
Mechanický činitel jakosti	Qms	7,3
Elektrický činitel jakosti	Qes	0,6
Celkový činitel jakosti	Qts	0,55
Hmotnost membrány	Md	14 g
Plocha membrány	Sd	135 cm²
Mechanický odpor	Rms	0,63 Kg/s
Poddajnost závěsu	Cms	0,71 mm/N
Silový faktor	BL	4,5 Tm
Ekvivalentní objem	Vas	18 dm³
Účinnost	η	0,35 %
Char. citlivost 2,83V/1m		92,2 dB



Membrána:	GLADEN C7
Středička:	Connex
Těsnění:	SBR
Kostra cívky:	Laminát
Košík	Hliník
Prachový kryt:	Hliník

Na osu / 45 mimo osu

