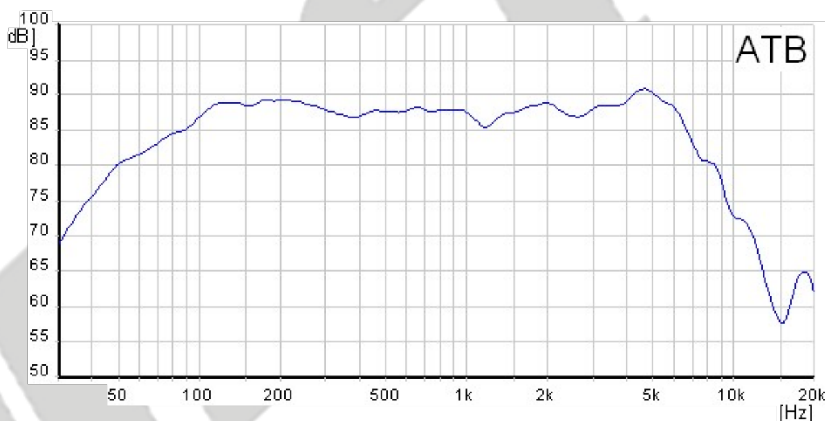


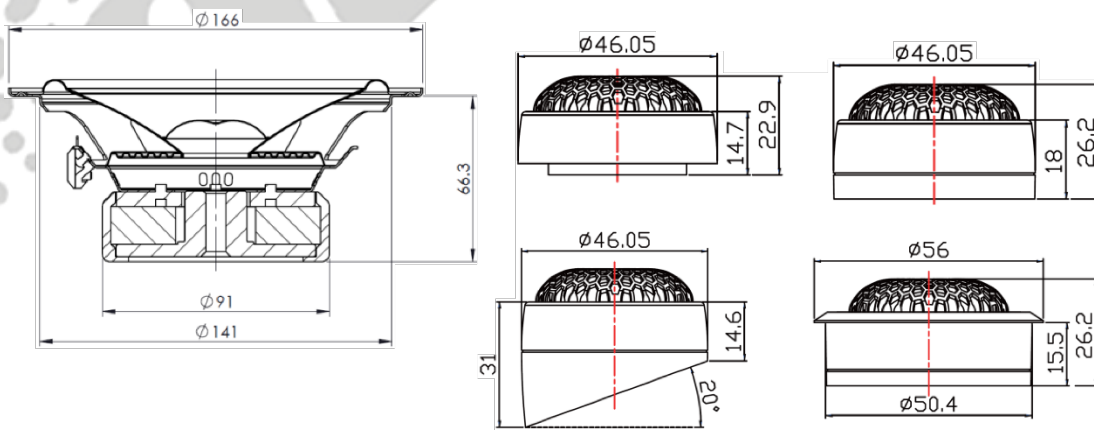
ZERO 165

Specifikace midrange:

Název	HG-165Z
Stejnoseměrný odpor	Rdc 2,8 Ω
Jmenovitá impedance	ZN 3 Ω
Rezonanční kmitočet	fs 60,46 Hz
Průměr kmitací cívky	25 mm
Mechanický činitel jakosti	Qms 3,71
Elektrický činitel jakosti	Qes 0,58
Celkový činitel jakosti	Qts 0,50
Hmotnost membrány	Md 12,12 g
Plocha membrány	Sd 135 cm²
Mechanický odpor	Rms 1,24 Kg/s
Poddajnost závěsu	Cms 0,57 mm/N
Silový faktor	BL 4,7 Tm
Ekvivalentní objem	Vas 14,63 dm³
Účinnost	η 0,53 %
Char. citlivost 2,83V/1m	93,84 dB



Membrána:	Papír
Středička:	Nomex
Těsnění:	Guma
Kostra cívky:	Hliník
Košík	Ocel
Prachový kryt:	Hedvábní



Specifikace tweeteru:

Název	HG-25SG
Stejnoseměrný odpor	Rdc 3,3 Ω
Jmenovitá impedance	ZN 4 Ω
Rezonanční kmitočet	fs 1580 Hz
Průměr kmitací cívky	25 mm

