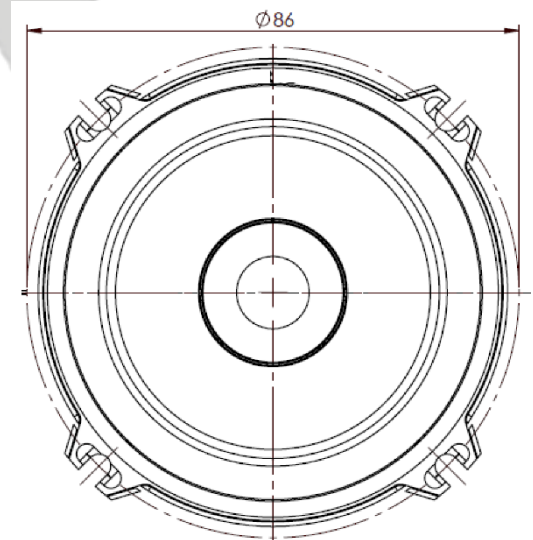
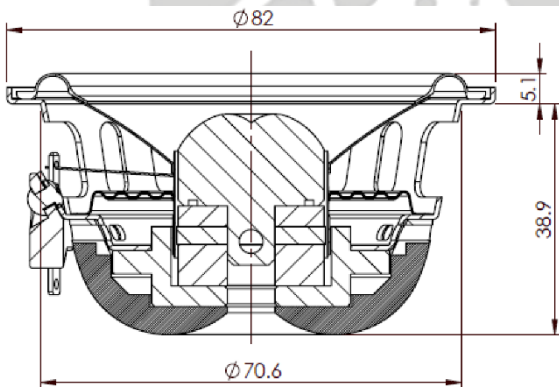


AEROSPRACE 80 PP

Specifikace:

Název		HG-80 AeroPP-3
Stejnoseměrný odpor	R _{dc}	2,5 Ω
Jmenovitá impedance	Z _N	3 Ω
Rezonanční kmitočet	f _s	110 Hz
Průměr kmitací cívky		25 mm
Mechanický činitel jakosti	Q _{ms}	3,27
Elektrický činitel jakosti	Q _{es}	0,34
Celkový činitel jakosti	Q _{ts}	0,31
Hmotnost membrány	M _d	3,3 g
Plocha membrány	S _d	830 cm²
Mechanický odpor	R _{ms}	0,7 Kg/s
Poddajnost závěsu	C _{ms}	0,63 mm/N
Silový faktor	BL	4,1 Tm
Ekvivalentní objem	V _{as}	1,1 dm³
Účinnost	η	0,41 %
Char. citlivost 2,83V/1m		93,19 dB
Horní propust		> 300 Hz 18 dB/Oct > 350 Hz 12 dB/Oct



Membrána:	GLADEN C5
Středička:	Connex
Těsnění:	SBR
Kostra cívky:	Hliník
Košík	Ocel
Prachový kryt:	Hliník

