

## M 10

### Technické údaje reproduktoru

Výkon	Pe	<b>200/300</b>	RMS/Nom
Stejnoseměrný odpor	Rdc	<b>3,2</b>	Ω
Jmenovitá impedance	ZN	<b>4</b>	Ω
Rezonanční kmitočet	fs	<b>31,3</b>	Hz
Průměr kmitací cívky		<b>2</b>	palce

Mechanický činitel jakosti	Qms	<b>5,51</b>
Elektrický činitel jakosti	Qes	<b>0,40</b>
Celkový činitel jakosti	Qts	<b>0,37</b>

Hmotnost membrány	Mms	<b>67,2</b>	g
Plocha membrány	Sd	<b>366</b>	cm <sup>2</sup>
Mechanický odpor	Rms	<b>2,3</b>	Kg/s
Poddajnost závěsu	Cms	<b>0,34</b>	mm/N
Silový faktor	BL	<b>10,2</b>	Tm
Ekvivalentní objem	Vas	<b>63,6</b>	dm <sup>3</sup>

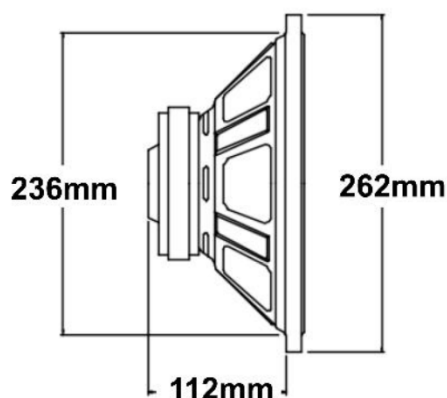
Char. citlivost 2,83V/1m **92,1** dB

Membrána: Papír	Středička: Nomex
Těsnění: Guma	Kostra cívky: Hliník
Koš: Ocel	Prachový kryt: PP



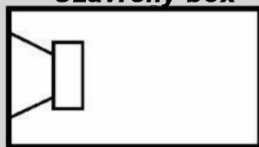
### Průměr

Vnější průměr	<b>262mm / 10,31 palců</b>
Instalační průměr	<b>236mm / 9,29 palců</b>
Instalační hloubka	<b>112mm / 4,41 palců</b>
Průměr magnetu	<b>127mm / 5 palců</b>



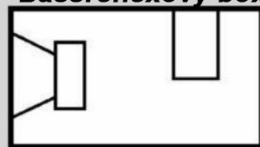
### Doporučené boxy (včetně portů a výhybek) Doporučené boxy (včetně portů a výhybek)

#### Uzavřený box



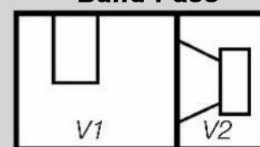
V: 20 l

#### Ventilovaný box Bassreflexový box



V: 29 l  
h: 70mm / 2,76 palců  
d: 180mm / 7,09 palců

#### Band Pass Band Pass



V1: 17l      V2: 22 l  
h: 100 mm / 3,94 palců  
d: 280 mm / 11,02 palců