

M 12

Technické údaje reproduktoru

Výkon	<i>Pe</i>	300 / 450	RMS/Nom
Stejnoseměrný odpor	<i>Rdc</i>	3,2	Ω
Jmenovitá impedance	<i>ZN</i>	4	Ω
Rezonanční kmitočet	<i>fs</i>	29,2	Hz
Průměr kmitací cívky		2	palce

Mechanický činitel jakosti	<i>Qms</i>	4,32
Elektrický činitel jakosti	<i>Qes</i>	0,41
Celkový činitel jakosti	<i>Qts</i>	0,37

Hmotnost membrány	<i>Mms</i>	113,2	g
Plocha membrány	<i>Sd</i>	490	cm ²
Mechanický odpor	<i>Rms</i>	4,4	Kg/s
Poddajnost závěsu	<i>Cms</i>	0,31	mm/N
Silový faktor	<i>BL</i>	12,2	Tm
Ekvivalentní objem	<i>Vas</i>	112,1	dm ³

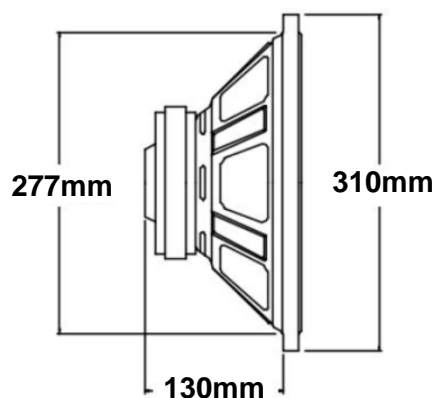
Char. citlivost 2,83V/1m **92,2** dB

Membrána: Papír	Středička: Nomex
Těsnění: Guma	Kostra cívky: Hliník
Koš: Ocel	Prachový kryt: PP

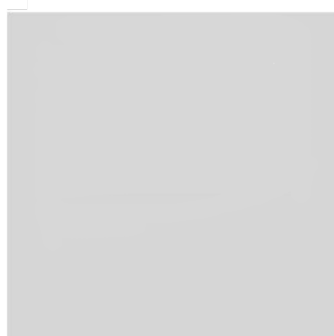


Průměr

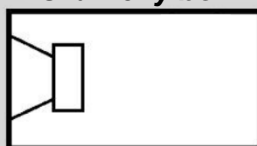
Vnější průměr	310 mm / 12,20 palců
Instalační průměr	277 mm / 10,91 palců
Instalační hloubka	130 mm / 5,12 palců
Průměr magnetu	147 mm / 5,79 palců



Doporučené boxy (včetně portů a výhybek)

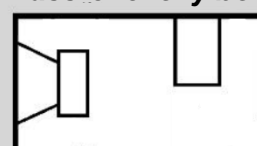


Uzavřený box



V: 32 l

Bassreflexový box



V: 48 l

h: 100 mm / 3,94 palce
d: 200 mm / 7,87 palců