

RS 08 EXTREME

Technické údaje reproduktoru

Výkon	Pe	200/300	RMS/N
Stejnoseměrný odpor	Rdc	2,0	Ω
Jmenovitá impedance	ZN	2	Ω
Rezonanční kmitočet	fs	36,3	Hz
Průměr kmitací cívky		1,5	palce

Mechanický činitel jakosti	Qms	5,65
Elektrický činitel jakosti	Qes	0,40
Celkový činitel jakosti	Qts	0,38

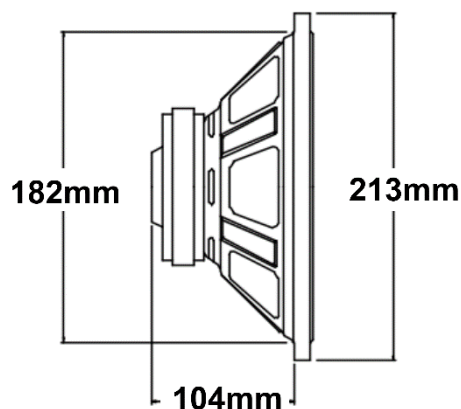
Hmotnost membrány	Mms	59,3	g
Plocha membrány	Sd	221	cm ²
Mechanický odpor	Rms	2,4	Kg/s
Poddajnost závěsu	Cms	0,32	Mm/N
Silový faktor	BL	8,2	Tm
Ekvivalentní objem	Vas	21,2	dm ³
Char. citlivost 2,83V/1m		89	dB

Membrána: Papír	Středička: Nomex
Těsnění: Guma	Kostra cívky: Hliník
Koš: Ocel	Prachový kryt: Laminát



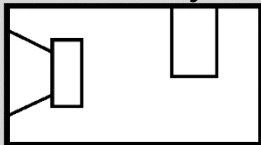
Průměr

Vnější průměr	213 mm/8,39 palce
Instalační průměr	182 mm/7,17 palce
Instalační hloubka	104 mm/4,09 palce
Průměr magnetu	126 mm/4,96 palce



Doporučené boxy (včetně portů a výhybek)

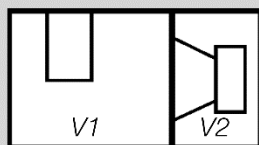
Bassreflexový box



V: 20 l

h: 70mm / 2,76 palce
d: 200mm / 7,87 palce

Band Pass



V: 13 l V2: 9 l

h: 70mm / 2,76 palce
d: 200 mm / 7,87 palce