

MAC MOBIL 2.16 F

ČESKÝ UŽIVATELSKÝ MANUÁL

MAC
AUDIO

VÁŽENÝ ZÁKAZNÍKU,

Gratulujeme vám k pořízení vašeho nového produktu MAC AUDIO Car HiFi Product. Nyní se stáváte hrdým majitelem vysoce kvalitního auto audio zařízení, které vám, věříme, bude poskytovat mnoho let jen požitek.

Tyto instrukce si prosím pečlivě přečtete pro optimální a ničím nerušené užívání tohoto zařízení. Technické změny vyhrazeny.

VÁŠ NOVÝ REPRODUKTOROVÝ SYSTÉM...

...finálním doplňkem vašeho auto stereo systému. Reprodukory jsou navrženy tak, aby reprodukovaly celkový frekvenční rozsah lineárně s maximální možnou dynamikou. **Sada reproduktorů by měla být připojena k vašemu autorádiu nebo k přídavnému auto stereo zesilovači, v každém případě se silně doporučuje reproduktory připojit alespoň k jednomu ze zmíněných.** Manuál rovněž zahrnuje technická data, tipy a mnoho dalších rad.

TECHNICKÁ DATA

Zátěžová kapacita – RMS / maximální:	70W / 110W
Jmenovitá impedance:	4 ohmy
Frekvenční rozsah:	37 – 24 000Hz
Mezní frekvence:	4000Hz
Odezva:	91dB / w / m

UMÍSTĚNÍ A ZABEZPEČENÍ SYSTÉMU REPRODUKTORŮ (OBR. 1)

Pro montáž reproduktorů využijte místa, jimiž vaše auto disponuje. Není-li možné reproduktory na daná místa vmístit, je možné využít plato pod zadním oknem.

Obr. 1

- (1) Montážní hloubka
- (2) Průměr reproduktoru

Obr. 1A

- (1) Použijte montážní podložku pro označení pozice děr krytu a upevnění reproduktoru
- (2) Vyřízněte díry pro připevnění krytu a upevnění reproduktoru

Ujistěte se, že je subwoofer zajištěn proti sklouznutí nebo spadnutí. Pro jeho přichycení použijte šrouby, které naleznete v balení. Na poškození vedoucí z nepředvídatelných okolností při vysoké rychlosti (např. ruční brzdění) není brán zřetel a nevztahuje se na něj záruka.

PŘIPOJENÍ K RÁDIU / ZESILOVAČI (OBR. 2)

Reproduktorový systém by měl být připojen k externímu výkonovému zesilovači. Tím je možné dosáhnout požadovaného elektrického výkonu a vytvoření odpovídajících dynamických rezerv. Příslušné pokyny rovněž obsahuje vlastní schéma zapojení pro provoz systému reproduktorů.

V případě, že nebudete připojovat výkonový zesilovač, je možné reproduktory připojit přímo k rádiu. Příslušné návody k obsluze rovněž obsahují schéma zapojení pro tuto situaci.

Mějte prosím na vědomí, že v tomto případě bude k dispozici pouze omezené množství dynamických rezerv. Neúměrně nízké výstupy v kombinaci s velkým zkreslením zvuku může vést ke zničení vašich reproduktorů.

OCHRANA TWEETERU VRATNOU POJISTKOU

Na děliči vašeho Mac Mobil tweeteru se nachází ochranný element, který v případě přetížení využívá svou vysokou impedanci na snížení protékajícího proudu přes tweeter. Vypne-li se tweeter, snižte prosím hlasitost a chvíli počkejte. Po zchladnutí se tweeter automaticky spustí a bude opět fungovat.

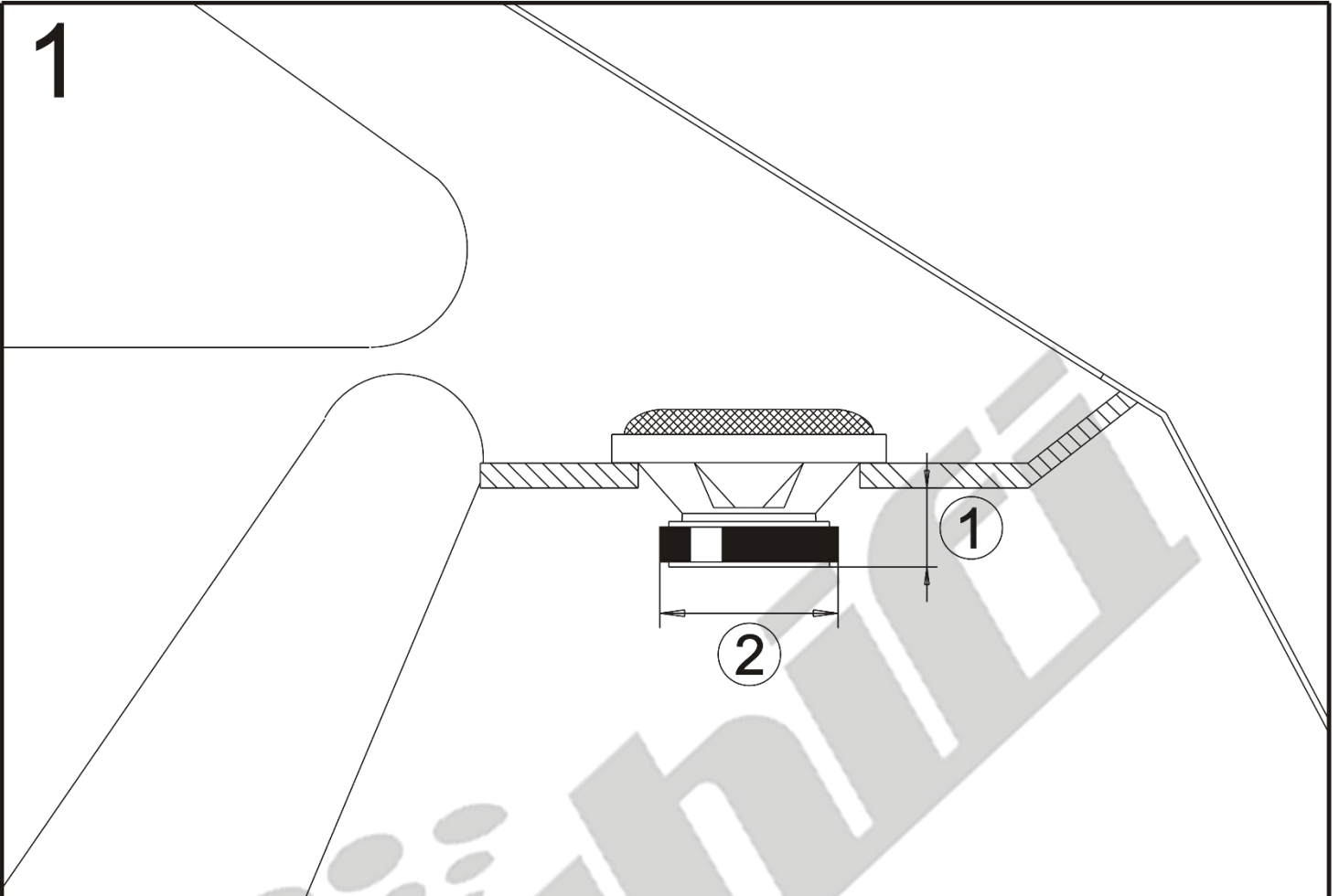
INSTALACE TWEETERU (OBR. 3)

INSTALACE GRILLU (OBR. 4)

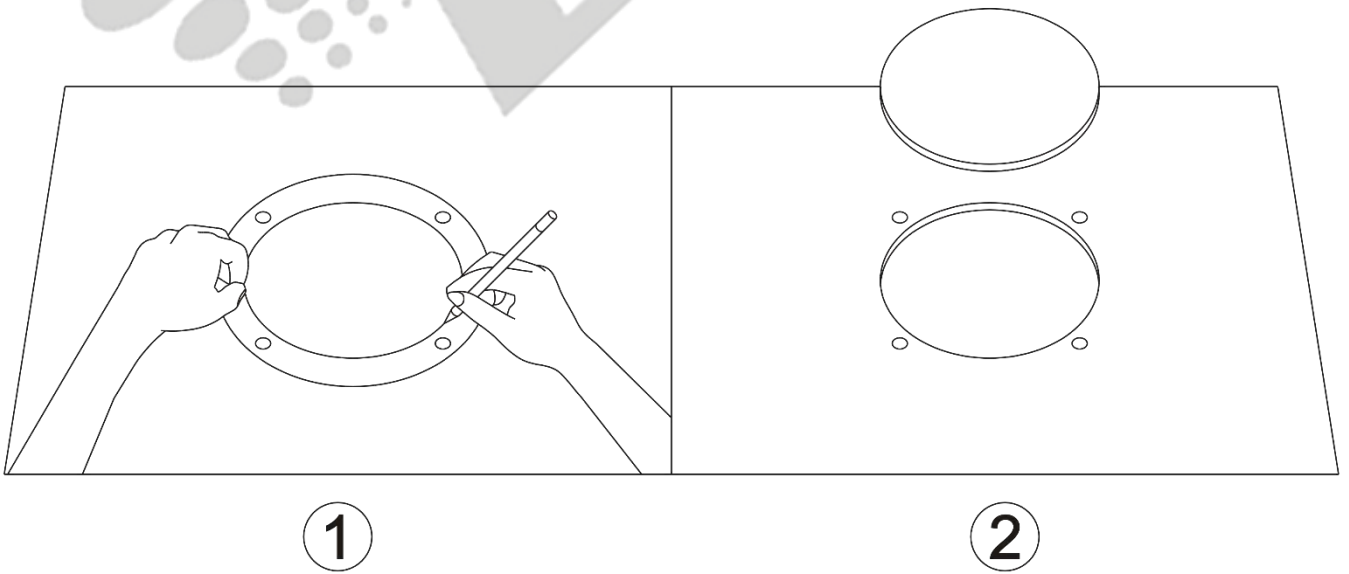
- (1) Montážní povrch
- (2) Objímková matice
- (3) Montážní podložka
- (4) Montážní šrouby
- (5) Grill



1



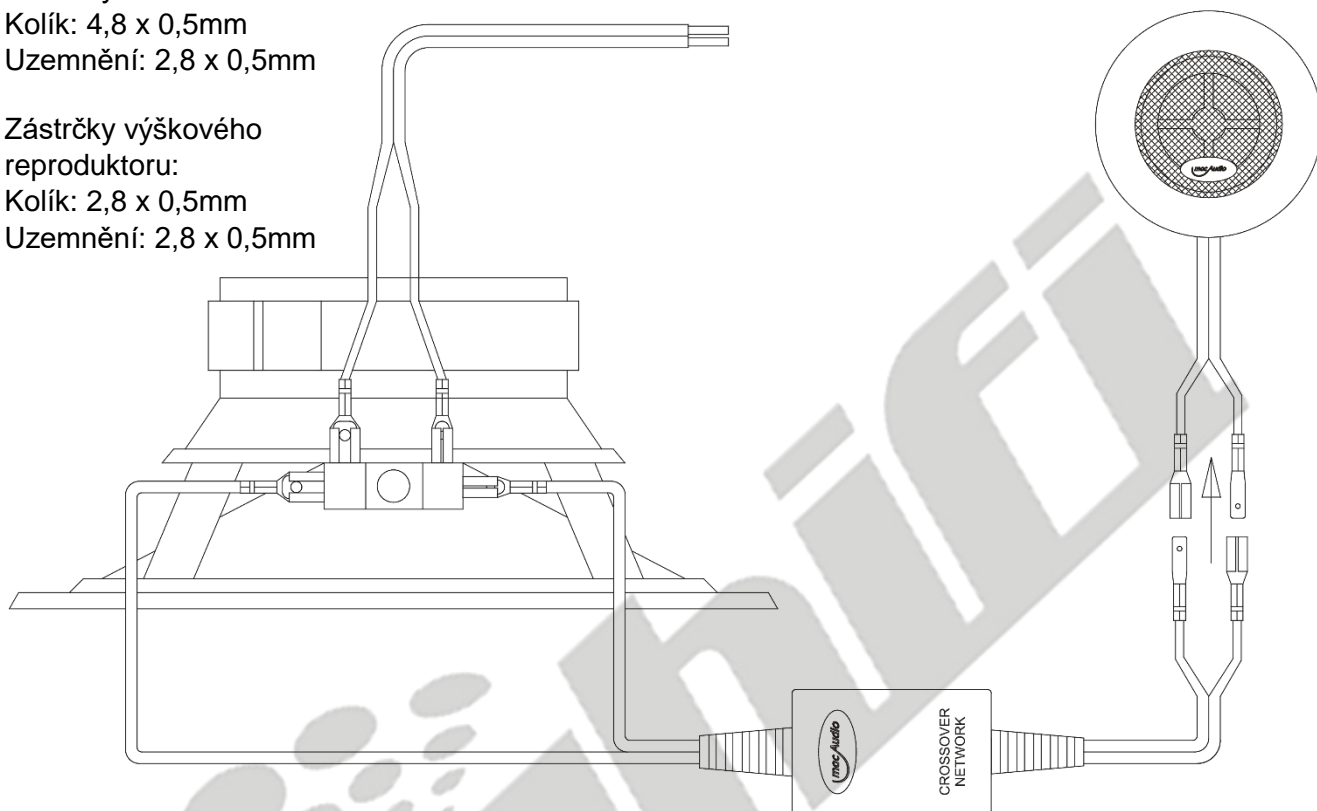
1A



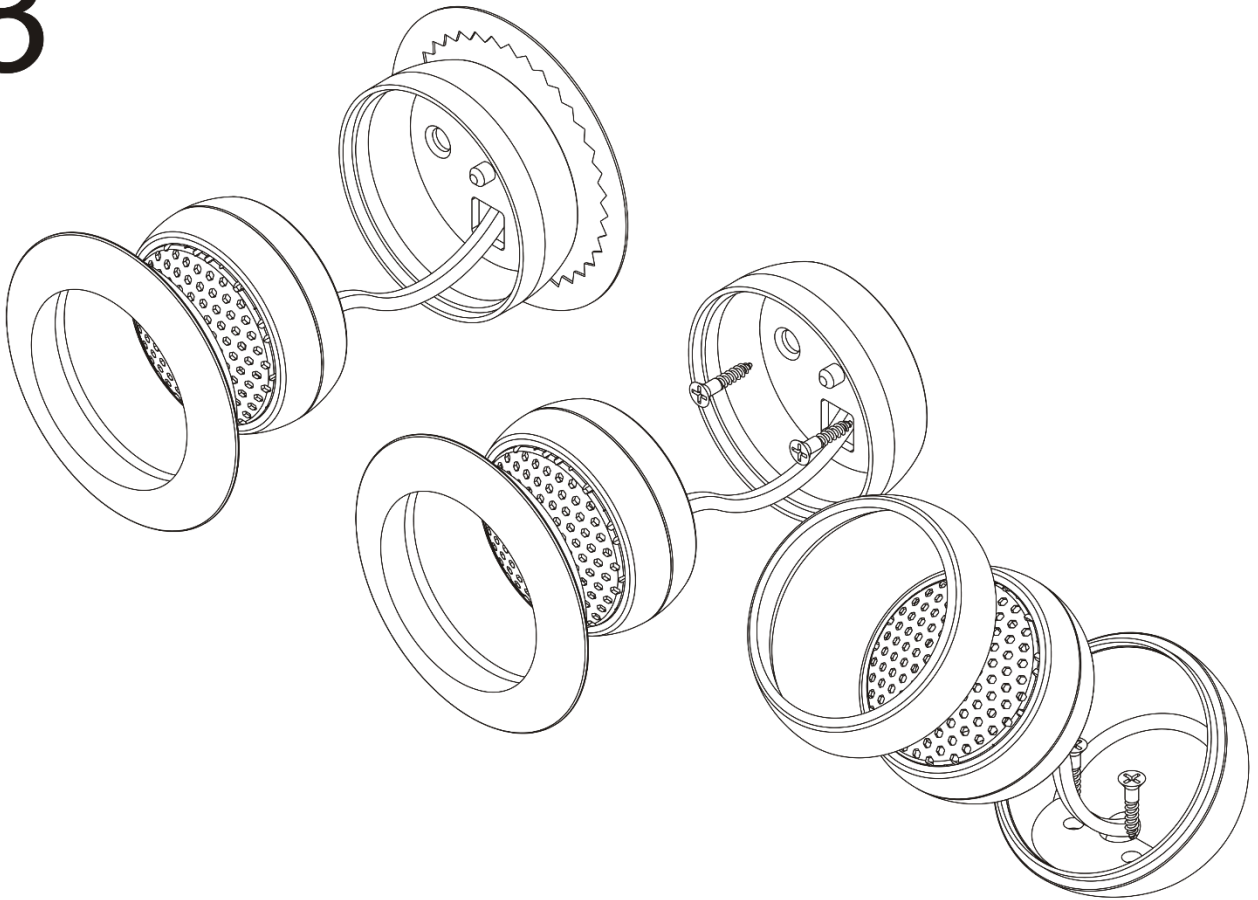
2

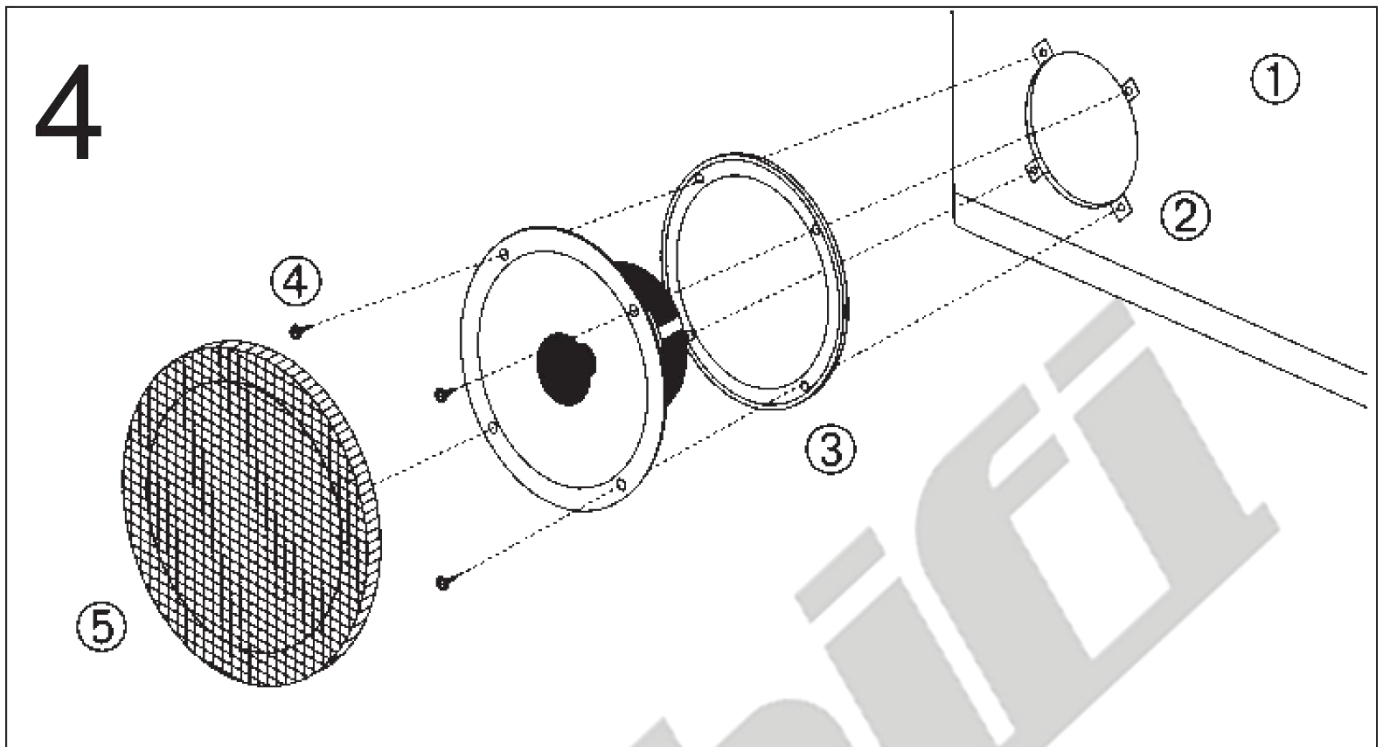
Zástrčky wooferu:
Kolík: 4,8 x 0,5mm
Uzemnění: 2,8 x 0,5mm

Zástrčky výškového
reproduktoru:
Kolík: 2,8 x 0,5mm
Uzemnění: 2,8 x 0,5mm



3





MAC AUDIO

Lise-Meitner-Str. 9 • D-50259 Pulheim • Germany
Tel. +49 (0) 2234 / 807 - 0 • Fax +49 (0) 2234 / 807 - 399
Internet: <http://www.mac-audio.de>

Výhradním dovozcem značky Mac Audio do České Republiky je Ahifi s.r.o. (www.ahifi.cz)