

RS 08

Technické údaje reproduktoru

Výkon	P_e	175/250	RMS/Nom
Stejnoseměrný odpor	R_{dc}	3,5	Ω
Jmenovitá impedance	Z_N	4	Ω
Rezonanční kmitočet	f_s	39,6	Hz
Průměr kmitací cívky		1,5	palců

Mechanický činitel jakosti	Q_{ms}	5,96
Elektrický činitel jakosti	Q_{es}	0,55
Celkový činitel jakosti	Q_{ts}	0,50

Hmotnost membrány	M_{ms}	57,3	g
Plocha membrány	S_d	221	cm ²
Mechanický odpor	R_{ms}	2,5	Kg/s
Poddajnost závěsu	C_{ms}	0,28	Mm/N
Silový faktor	BL	9,5	Tm
Ekvivalentní objem	V_{as}	18,1	dm ³

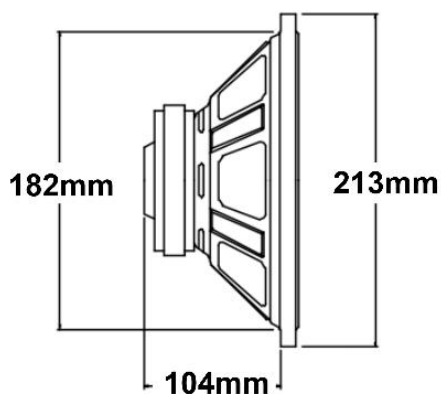
Char. citlivost 2.83V/1m **88** dB

Membrána: Papír	Středička: Nomex
Okolí: Guma	Kostra cívky: Hliník
Koš: Ocel	Prachový kryt: Laminát



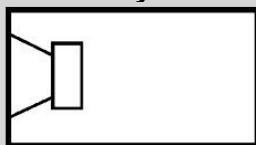
Průměr

Vnější průměr	213 mm / 8,39 palců
Instalační průměr	182 mm / 7,17 palců
Instalační hloubka	104 mm / 4,09 palců
Průměr magnetu	126 mm / 4,96 palců



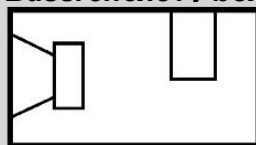
Doporučené boxy (včetně portů a výhybek)

Uzavřený box



V: 12 l

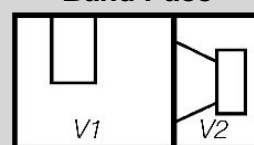
Bassreflexový box



V: 20 l

v: 70 mm / 2,76 palců
h: 200 mm / 7.87 palců

Band Pass



V1: 13 l v2: 9 l

h: 70 mm / 2,76 palců
d: 200 mm / 7.87 palců