

## RS 10

### Technické údaje reproduktoru

Výkon	$P_e$	<b>250/375</b>	RMS/Nom
Stejnoseměrný odpor	$R_{dc}$	<b>3,5</b>	$\Omega$
Jmenovitá impedance	$Z_N$	<b>4</b>	$\Omega$
Rezonanční kmitočet	$f_s$	<b>31,2</b>	Hz
Průměr kmitací cívky		<b>2</b>	palce

Mechanický činitel jakosti	$Q_{ms}$	<b>5,64</b>
Elektrický činitel jakosti	$Q_{es}$	<b>0,35</b>
Celkový činitel jakosti	$Q_{ts}$	<b>0,33</b>

Hmotnost membrány	$M_{ms}$	<b>96,4</b>	g
Plocha membrány	$S_d$	<b>366</b>	$cm^2$
Mechanický odpor	$R_{ms}$	<b>5,1</b>	Kg/s
Poddajnost závěsu	$C_{ms}$	<b>0,25</b>	Mm/N
Silový faktor	$BL$	<b>14,1</b>	Tm
Ekvivalentní objem	$V_{as}$	<b>51,0</b>	$dm^3$

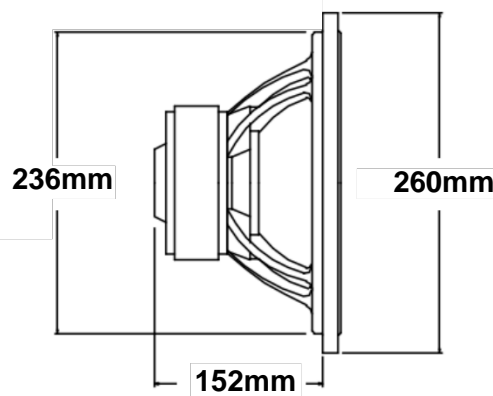
Char. citlivost 2,83V/1m **91,5** dB

Membrána: Papír	Středička: Nomex
Těsnění: Guma	Kostra cívky: Hliník
Koš: Hliník	Prachový kryt: Laminát



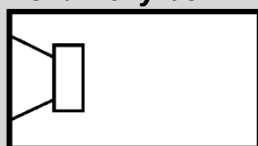
### Průměr

Vnější průměr	<b>260 mm/10,24</b>	palců
Instalační průměr	<b>236 mm/9,29</b>	palců
Instalační hloubka	<b>152 mm/5,98</b>	palců
Průměr magnetu	<b>147 mm/5,79</b>	palců



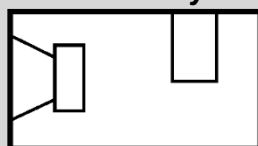
### Doporučené boxy (včetně portů a výhybek)

#### Uzavřený box



V: **22 l**

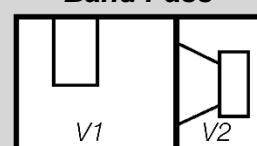
#### Bassreflexový box



V: **32 l**

v: 100 mm / 4,92 palců  
h: 200 mm / 7,87 palců

#### Band Pass



V1: **20 l**      V2: **14 l**

h: 100 mm / 4,92 palců  
d: 200 mm / 7,87 palců