

RS 12

Technické údaje reproduktoru

Výkon	P_e	400/600	RMS/Nom
Stejnoseměrný odpor	R_{dc}	3,2	Ω
Jmenovitá impedance	Z_N	4	Ω
Rezonanční kmitočet	f_s	36,3	Hz
Průměr kmitací cívky		2,5	palce

Mechanický činitel jakosti	Q_{ms}	6,03
Elektrický činitel jakosti	Q_{es}	0,43
Celkový činitel jakosti	Q_{ts}	0,40

Hmotnost membrány	M_{ms}	143,8	g
Plocha membrány	S_d	490	cm ²
Mechanický odpor	R_{ms}	3,9	Kg/s
Poddajnost závěsu	C_{ms}	0,26	Mm/N
Silový faktor	BL	12,8	Tm
Ekvivalentní objem	V_{as}	105,5	dm ³

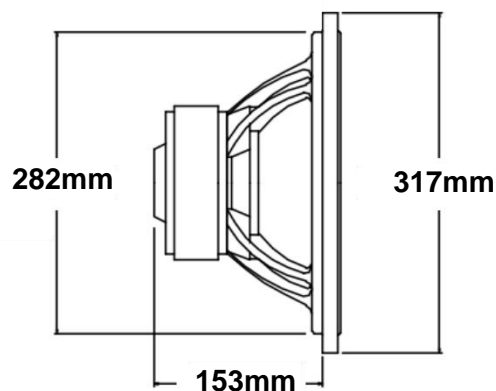
Char. citlivost 2,83V/1m **91,3** dB

Membrána: Papír	Středička: Nomex
Těsnění: Guma	Kostra cívky: Hliník
Koš: Hliník	Prachový kryt: Laminát



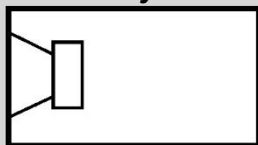
Průměr

Vnější průměr	317 mm/12,48 palců
Instalační průměr	282 mm/11,1 palců
Instalační hloubka	153 mm/6,02 palců
Průměr magnetu	150 mm/5,91 palců



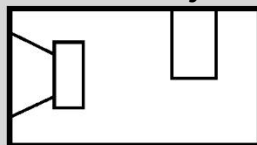
Doporučené boxy (včetně portů a výhybek)

Uzavřený box



V: **32 l**

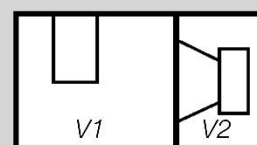
Bassreflexový box



V: **48 l**

v: 100 mm / 3,92 palců
h: 200 mm / 7,87 palců

Band Pass



V1: **30 l** v2: **20 l**

h: 125 mm / 4,92 palců
d: 190 mm / 7,47 palců