

SQX 10

Technické údaje reproduktoru

Výkon	Pe	350/525	RMS/N
Stejnoseměrný odpor	Rdc	3,2	Ω
Jmenovitá impedance	ZN	4	Ω
Rezonanční kmitočet	fs	38,8	Hz
Průměr kmitací cívky		2,5	palce
X-Max	+/-	10	mm

Mechanický činitel jakosti	Qms	4,99
Elektrický činitel jakosti	Qes	0,42
Celkový činitel jakosti	Qts	0,39

Hmotnost membrány	Mms	98,8	g
Plocha membrány	Sd	366	cm ²
Mechanický odpor	Rms	4,8	Kg/s
Poddajnost závěsu	Cms	0,17	Mm/N
Silový faktor	BL	13,5	Tm
Ekvivalentní objem	Vas	24,5	dm ³

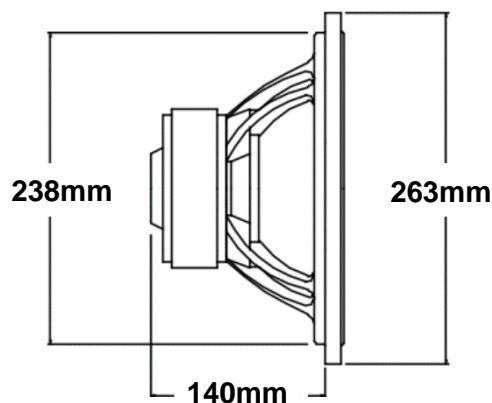
Char. citlivost 2,83V/1m **90,1** dB

Membrána: Papír	Středička: Nomex
Těsnění: Pěna	Kostra cívky: Hliník
Koš: Hliník	Prachový kryt: PP


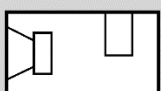


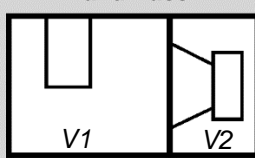
Průměr

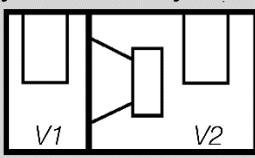
Vnější průměr	263 mm/10,35 palce
Instalační průměr	238 mm/9,37 palce
Instalační hloubka	140 mm/5,51 palce
Průměr magnetu	162 mm/6,38 palce



Doporučené boxy (včetně portů a výhybek)

Uzavřený box		V: 22 l
Bassreflexový box		V: 36 l
	Ft: 47 Hz h: 100mm / 3,94 palce d: 240mm / 9,45 palce	

Band Pass	
	
V1: 22 l	V2: 15 l
Fm: 66 Hz h: 100mm / 3,94 palce d: 200 mm / 7,88 palce	

Dvojitě Bassreflexový BandPass	
	
V1: 16 l	V2: 30 l
F1: 79 Hz	F2: 41 Hz
h: 100mm / 3,94 palce	h: 70mm / 2,76 palce
d: 200mm 7,88 palce	d: 200mm 7,88 palce