

SQX 12

Technické údaje reproduktoru

Výkon	Pe	600/900	RMS/N
Stejnoseměrný odpor	Rdc	3,2	Ω
Jmenovitá impedance	ZN	4	Ω
Rezonanční kmitočet	fs	36,7	Hz
Průměr kmitací cívky		3	palce
X-Max	+/-	14	mm

Mechanický činitel jakosti	Qms	5,07
Elektrický činitel jakosti	Qes	0,44
Celkový činitel jakosti	Qts	0,40

Hmotnost membrány	Mms	167,7	g
Plocha membrány	Sd	490	cm ²
Mechanický odpor	Rms	7,6	Kg/s
Poddajnost závěsu	Cms	0,11	Mm/N
Silový faktor	BL	16,8	Tm
Ekvivalentní objem	Vas	40,9	dm ³

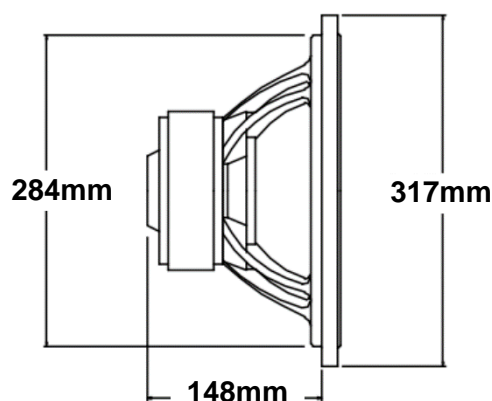
Char. citlivost 2,83V/1m **91,5** dB

Membrána: Papír Středička: Nomex
 Těsnění: Pěna Kostra cívky: Hliník
 Koš: Hliník Prachový kryt: PP



Průměr

Vnější průměr	317 mm/12,48 palce
Instalační průměr	284 mm/11,18 palce
Instalační hloubka	148 mm/5,82 palce
Průměr magnetu	185 mm/7,28 palce



Doporučené boxy (včetně portů a výhybek)

