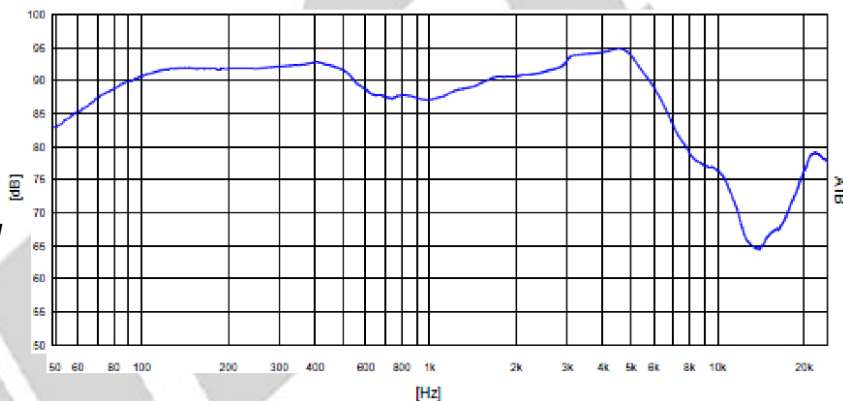


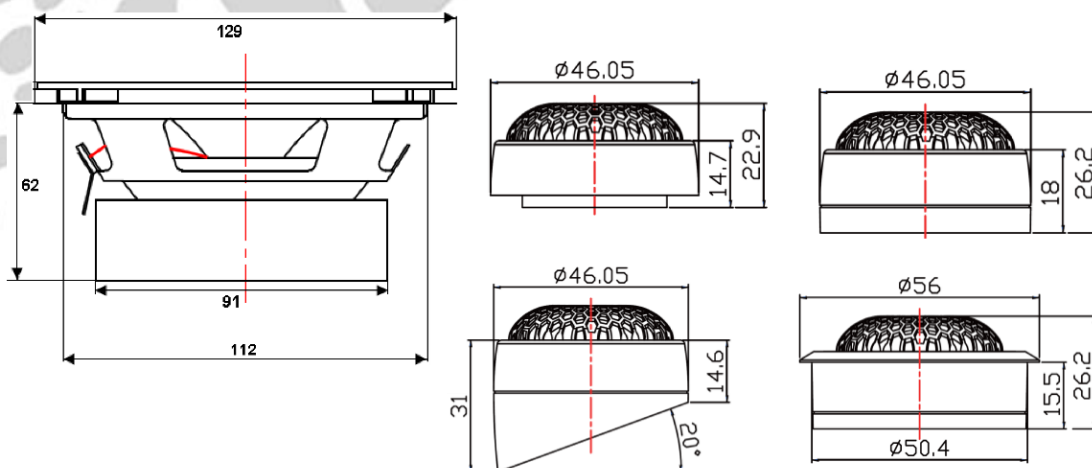
## SQX 130

### Specifikace midrange:

Název	<b>HG-130SQX-2</b>
Stejnoseměrný odpor	Rdc <b>1,7 Ω</b>
Jmenovitá impedance	ZN <b>2 Ω</b>
Rezonanční kmitočet	fs <b>70,0 Hz</b>
Průměr kmitací cívky	<b>25 mm</b>
Mechanický činitel jakosti	Qms <b>3,18</b>
Elektrický činitel jakosti	Qes <b>0,66</b>
Celkový činitel jakosti	Qts <b>0,55</b>
Hmotnost membrány	Md <b>15,95 g</b>
Plocha membrány	Sd <b>85 cm<sup>2</sup></b>
Mechanický odpor	Rms <b>2,4 Kg/s</b>
Poddajnost závěsu	Cms <b>0,32 mm/N</b>
Silový faktor	BL <b>4,0 Tm</b>
Ekvivalentní objem	Vas <b>3,29 dm<sup>3</sup></b>
Účinnost	η <b>0,16 %</b>
Char. citlivost 2,83V/1m	<b>91,0 dB</b>



Membrána: **Laminát**  
 Středička: **Nomex**  
 Těsnění: **Guma**  
 Kostra cívky: **Hliník**  
 Košík: **Ocel**  
 Prachový kryt: **Hedvábí**



### Specifikace tweeteru:

Název	<b>HG-25SG</b>
Stejnoseměrný odpor	Rdc <b>3,3 Ω</b>
Jmenovitá impedance	ZN <b>4 Ω</b>
Rezonanční kmitočet	fs <b>1580 Hz</b>
Průměr kmitací cívky	<b>25 mm</b>

