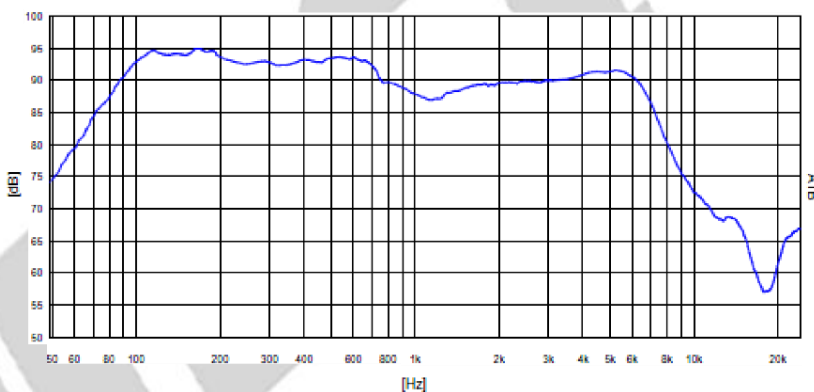


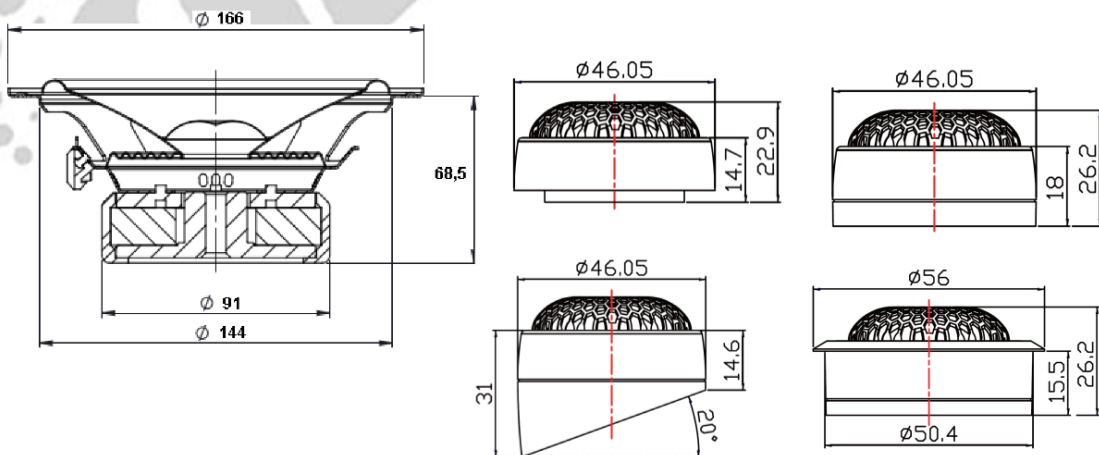
SQX 165

Specifikace midrange:

Název	HG-165SQX-2
Stejnoseměrný odpor	Rdc 1,7 Ω
Jmenovitá impedance	ZN 2 Ω
Rezonanční kmitočet	fs 60,35 Hz
Průměr kmitací cívky	25 mm
Mechanický činitel jakosti	Qms 2,92
Elektrický činitel jakosti	Qes 0,65
Celkový činitel jakosti	Qts 0,53
Hmotnost membrány	Md 15,02 g
Plocha membrány	Sd 135 cm²
Mechanický odpor	Rms 2,12 Kg/s
Poddajnost závěsu	Cms 0,46 mm/N
Silový faktor	BL 3,8 Tm
Ekvivalentní objem	Vas 9,84 dm³
Účinnost	η 0,33 %
Char. citlivost 2,83V/1m	93,75 dB



Membrána: **GLADEN C5**
 Středička: **Connex**
 Těsnění: **SBR**
 Kostra cívky: **Hliník**
 Košík: **Ocel**
 Prachový kryt: **Hliník**



Specifikace tweeteru:

Název	HG-25SG
Stejnoseměrný odpor	Rdc 3,3 Ω
Jmenovitá impedance	ZN 4 Ω
Rezonanční kmitočet	fs 1580 Hz
Průměr kmitací cívky	25 mm

