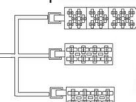
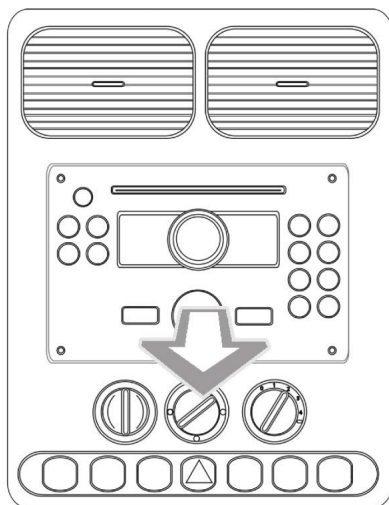


# NÁVOD K INSTALACI

Adaptér pro připojení autorádia a ovládaní z volantu  
PORSCHE s CAN Bus

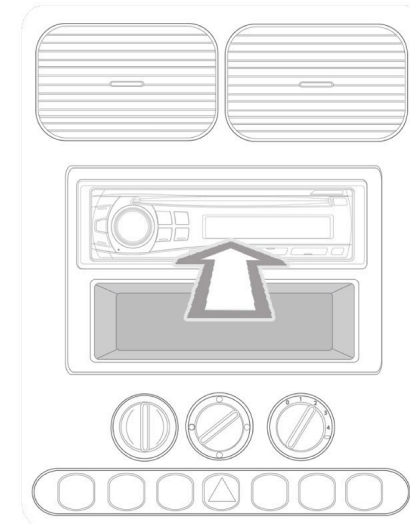
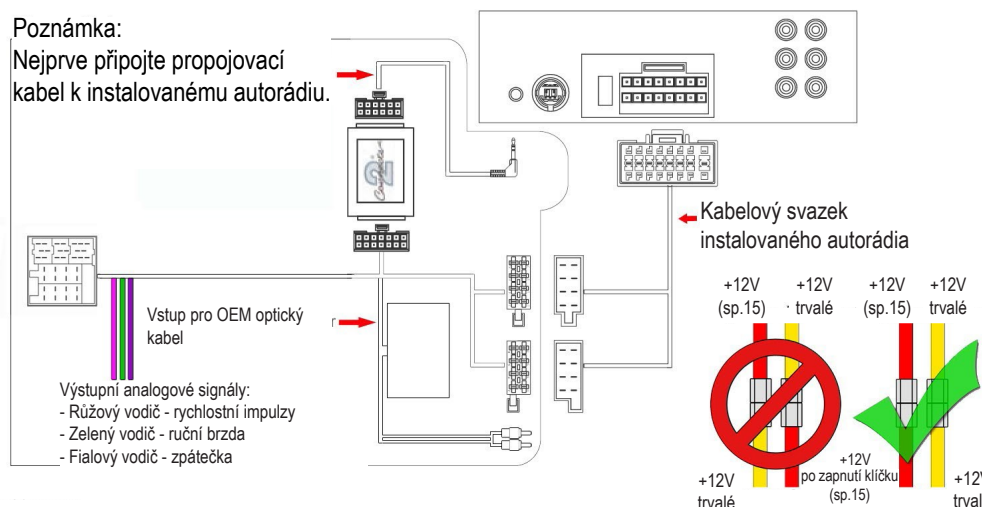


...connecting to the aftermarket



Poznámka:

Nejprve připojte propojovací kabel k instalovanému autorádiu.



## Určeno pro automobily:

Porsche 911 2004 - 2008

Boxter 2004 - 2008

Cayman 2005 - 2009

36 Way ISO Connector

Fibre Optic Amplifier

Pro automobily se zesilovačem se vstupem pro optické vlákno

## Funkce tlačítek na volantu:



1 Hlasitost +  
Hlasitost -  
Mute - (když je vybaveno)

2 Zdroj / režim

3 Příjem hovoru



1 Ladění / stopa +  
Ladění / stopa -  
Pásmo - (když je vybaveno)

2 Bez funkce

3 Ukončení hovoru

## Poznámky k instalaci autorádia Sony

Odpojte rozhraní od automobilu. Otevřete kryt rozhraní a přesuňte DIP přepínač na plošném spoji do pozice **off**.

Poznámka: Uvedené informace jsou pouze orientační a mohou se lišit podle provedení a výbavy automobilu !