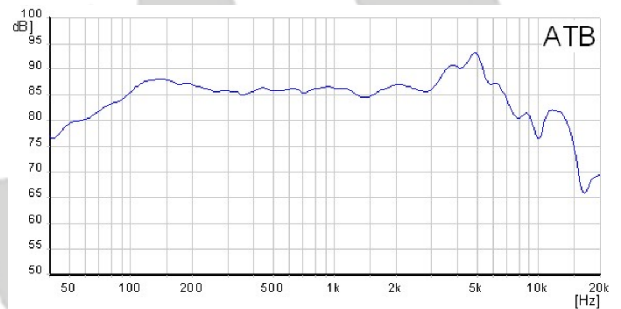


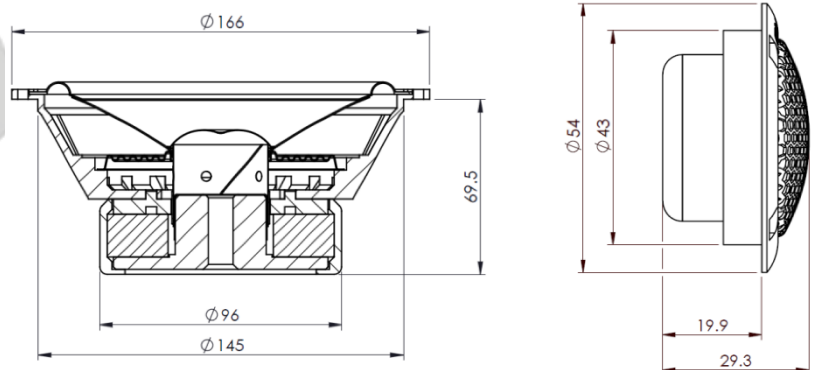
ZERO PRO 165.2 DC AKTIV

Specifikace středového reproduktoru:

Název		HG-165ZPDC-3
Stejnoseměrný odpor	<i>R_{dc}</i>	2,7 Ω
Jmenovitá impedance	<i>Z_N</i>	3 Ω
Rezonanční kmitočet	<i>f_s</i>	52,59 Hz
Průměr kmitací cívky		37 mm
Mechanický činitel jakosti	<i>Q_{ms}</i>	3,78
Elektrický činitel jakosti	<i>Q_{es}</i>	0,49
Celkový činitel jakosti	<i>Q_{ts}</i>	0,44
Hmotnost membrány		14,81 g
Plocha membrány	<i>S_d</i>	135 cm²
Mechanický odpor	<i>R_{ms}</i>	1,29 Kg/s
Poddajnost závěsu	<i>C_{ms}</i>	0,62 mm/N
Silový faktor	<i>BL</i>	5,17 Tm
Ekvivalentní objem	<i>V_{as}</i>	15,83 dm³
Účinnost	<i>η</i>	0,45%
Char. Citlivost 2,83V/1 m		93,25 dB



Membrána:	Papír
Středička:	Nomex
Těsnění:	Guma
Kostra cívky:	Hliník
Košík:	Ocel
Prachový kryt:	Hedvábí



Specifikace výškového reproduktoru:

Název		HG-25PV
Stejnoseměrný odpor	<i>R_{dc}</i>	3,4 Ω
Jmenovitá impedance	<i>Z_N</i>	4 Ω
Rezonanční kmitočet	<i>f_s</i>	860 Hz
Průměr kmitací cívky		25 mm

