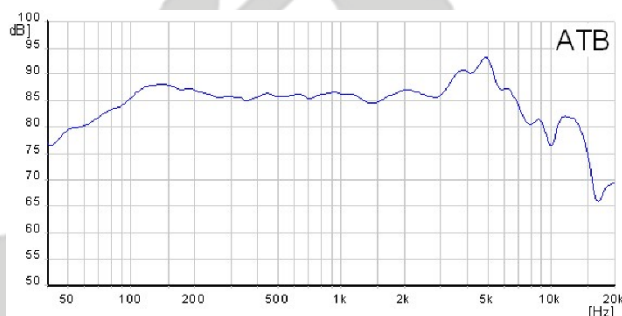


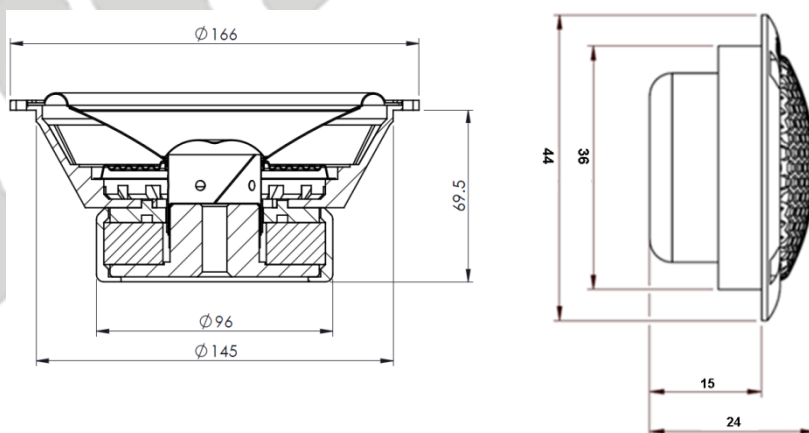
## ZERO PRO 165.3

### Specifikace středového wooferu:

Název		<b>HG-165ZPDC-3</b>
Stejnoseměrný odpor	<i>R<sub>dc</sub></i>	<b>2,7 Ω</b>
Jmenovitá impedance	<i>Z<sub>N</sub></i>	<b>3 Ω</b>
Rezonanční kmitočet	<i>f<sub>s</sub></i>	<b>52,59 Hz</b>
Průměr kmitací cívky		<b>37 mm</b>
Mechanický činitel jakosti	<i>Q<sub>ms</sub></i>	<b>3,78</b>
Elektrický činitel jakosti	<i>Q<sub>es</sub></i>	<b>0,49</b>
Celkový činitel jakosti	<i>Q<sub>ts</sub></i>	<b>0,44</b>
Hmotnost membrány		<b>14,81 g</b>
Plocha membrány	<i>S<sub>d</sub></i>	<b>135 cm<sup>2</sup></b>
Mechanický odpor	<i>R<sub>ms</sub></i>	<b>1,29 Kg/s</b>
Poddajnost závěsu	<i>C<sub>ms</sub></i>	<b>0,62 mm/N</b>
Silový faktor	<i>BL</i>	<b>5,17 Tm</b>
Ekvivalentní objem	<i>V<sub>as</sub></i>	<b>15,83 dm<sup>3</sup></b>
Účinnost	<i>η</i>	<b>0,45 %</b>
Char. Citlivost 2,83V/1 m		<b>93,25 dB</b>

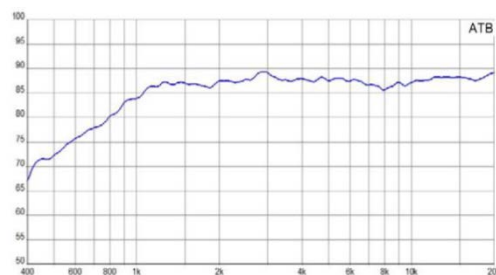


Membrána:	<b>Papír</b>
Středička:	<b>Nomex</b>
Těsnění:	<b>Guma</b>
Kostra cívky:	<b>Hliník</b>
Košík:	<b>Hliník</b>
Prachový kryt:	<b>Hedvábí</b>



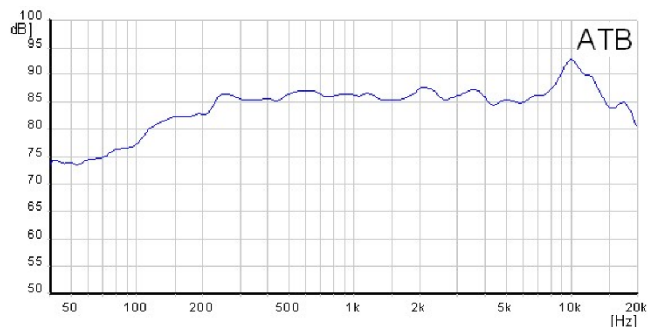
### Specifikace výškového reproduktoru:

Název		<b>HG-20PV</b>
Stejnoseměrný odpor	<i>R<sub>dc</sub></i>	<b>3,4 Ω</b>
Jmenovitá impedance	<i>Z<sub>N</sub></i>	<b>4 Ω</b>
Rezonanční kmitočet	<i>f<sub>s</sub></i>	<b>1100 Hz</b>
Průměr kmitací cívky		<b>20 mm</b>
Mezní frekvence		<b>&gt;3500 Hz 12 dB/Okt</b> <b>&gt;2500 Hz 18 dB/Okt</b>



## Specifikace středového reproduktoru:

Název		<b>HG-80ZPPP-3</b>
Stejnoseměrný odpor	<i>R<sub>dc</sub></i>	<b>3,4 Ω</b>
Jmenovitá impedance	<i>Z<sub>N</sub></i>	<b>4 Ω</b>
Rezonanční kmitočet	<i>f<sub>s</sub></i>	<b>113,2 Hz</b>
Průměr kmitací cívky		<b>19 mm</b>
Mechanický činitel jakosti	<i>Q<sub>ms</sub></i>	<b>3,78</b>
Elektrický činitel jakosti	<i>Q<sub>es</sub></i>	<b>0,39</b>
Celkový činitel jakosti	<i>Q<sub>ts</sub></i>	<b>0,35</b>
Hmotnost membrány		<b>2,84 g</b>
Plocha membrány	<i>S<sub>d</sub></i>	<b>33,2 cm<sup>2</sup></b>
Mechanický odpor	<i>R<sub>ms</sub></i>	<b>0,54 Kg/s</b>
Poddajnost závěsu	<i>C<sub>ms</sub></i>	<b>0,70 mm/N</b>
Silový faktor	<i>BL</i>	<b>4,23 Tm</b>
Ekvivalentní objem	<i>V<sub>as</sub></i>	<b>1,08 dm<sup>3</sup></b>
Účinnost	<i>η</i>	<b>0,39 %</b>
Char. citlivost 2,83V/1 m		<b>91,64 dB</b>
Horní propust		<b>&gt;350 Hz 18 dB/Okt</b> <b>&gt;400 Hz 12 dB/Okt</b>



Membrána:	<b>Papír</b>
Středička:	<b>Nomex</b>
Těsnění:	<b>Guma</b>
Kostra cívky:	<b>Hliník</b>
Košík:	<b>Ocel</b>
Fázová zástrčka:	<b>Hliník</b>

